

Operating Instructions
Bedienungsanleitung
Mode d'emploi

VISATEC[®]

SOLO 400 B
SOLO 800 B
SOLO 1600 B
SOLO 3200 B

Avant l'utilisation

Veillez lire attentivement les informations contenues dans ce mode d'emploi. Elles vous signalent tout ce que vous devez savoir sur l'utilisation, la sécurité et l'entretien de votre appareil. Conservez ce mode d'emploi pour vous y référer et joignez-le à l'appareil si une autre personne doit l'utiliser.

Veillez vous conformer aux consignes de sécurité.

Table des matières	page
Consignes de sécurité	2
Éléments de commande et d'affichage	3
1. SOLO 400 B / 800 B / 1600 B / 3200 B	5
2. Domaine d'utilisation	5
3. Mise en marche	5
4. Tube-éclair / Cloche de protection	6
5. Lumière de mise au point	6
6. Fusible	7
7. Echauffement / Surveillance de température	7
8. Dispositif d'auto-extinction	7
9. Montage	7
10. Changement de réflecteur	8
11. Montage de coupe-flux	8
12. Fixation de parapluie	8
13. Déclenchement de l'éclair	8
14. Entretien et réparations	9
15. Caractéristiques techniques	11
16. Numéros de commande pour diverses pièces de rechange et accessoires	12

Consignes de sécurité

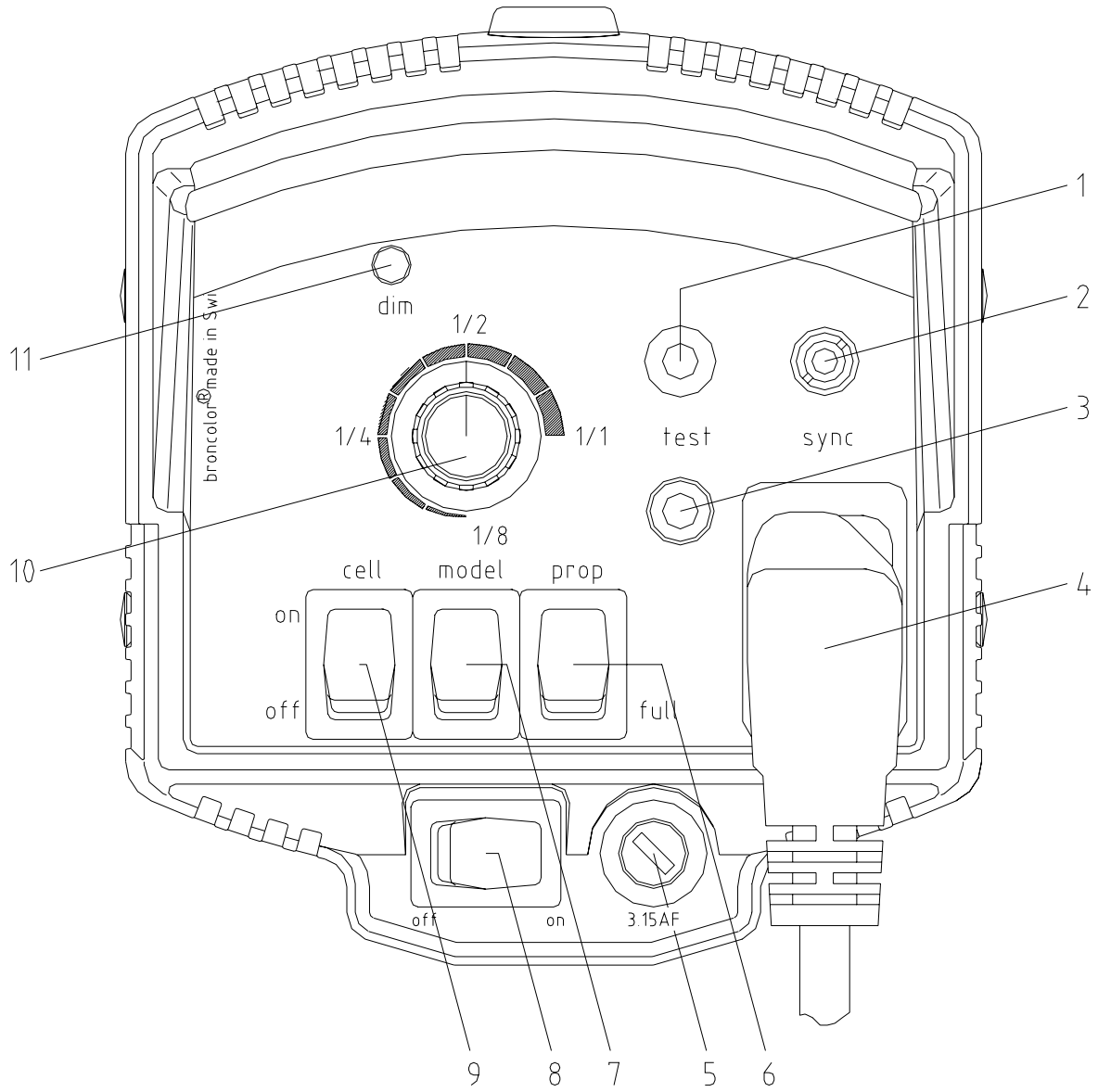
Attention: A lire avant la mise en service

- Avant de procéder au remplacement du fusible, de la lampe à incandescence ou du tube-éclair, il faut décharger l'appareil et retirer le câble secteur de la prise, puis laisser l'appareil se refroidir pendant 10 minutes.
- Utiliser exclusivement des fusibles de valeur et du type indiqué sur l'étiquette du porte-fusible. Ceci est particulièrement important pour les lampes halogènes, qui peuvent exploser en cas de protection électrique inadéquate.
- Utiliser uniquement des fusibles avec un remplissage de sable. Ces fusibles sont reconnaissables par leur corps de fusible opaque.
- Les appareils sont prévus pour une utilisation dans des locaux secs. Ils sont donc à protéger contre des éclaboussures et des projections d'eau, ainsi que contre une pénétration massive de poussière.
- Les appareils ne conviennent pas pour une utilisation dans un environnement présentant des dangers d'explosion.
- Les accessoires placés devant l'appareil peuvent parfois atteindre des températures élevées. Il convient donc de prendre toutes les précautions utiles lors de leur manipulation.
- L'appareil ne peut être dirigé vers des objets inflammables qu'en étant éloigné d'une distance supérieure à 1 mètre, en raison du rayonnement calorifique.
- Les fentes d'aération de l'appareil ne doivent pas être obstruées.
- Tout comme la lumière du jour, la lumière des flashes contient une certaine proportion de rayons UV. Les effets indésirables sur la peau et les yeux sont notablement réduits par l'utilisation de tubes-éclair avec revêtement anti-UV. Lors de prises de vues sans ces dispositifs ou autres filtres de protection, il convient de prendre les précautions adéquates.
- Même après le débranchement du flash du réseau, l'intérieur des appareils peut encore présenter des tensions électriques dangereuses. Les appareils ne doivent donc être ouverts que par les centres de réparation VISATEC.
- Pour des raisons de sécurité les lampes (resp. les appareils) doivent seulement être utilisés avec la cloche de protection en verre montée. La cloche de protection en verre doit pas être endommagée, pour pouvoir garantir un fonctionnement parfait de l'appareil.
- L'appareil doit seulement être utilisé pour des prises de vue professionnelles et doit exclusivement être utilisés par des utilisateurs professionnels formés.

Éléments de commande et d'affichage

1. Touche de déclenchement
2. Prise pour câble de synchronisation
3. Lampe de contrôle, témoin de disponibilité
4. Prise pour le câble réseau
5. Fusible
6. Commutateur pour le réglage de la lampe de mise au point (proportionnelle, pleine puissance)
7. Commutateur pour la lampe de mise au point (marche/arrêt)
8. Interrupteur principal (marche/arrêt)
9. Cellule photo-électrique (marche/arrêt)
10. Commutateur rotatif pour le réglage de la puissance
11. Interrupteur pour la fonction DIM (contrôle de décharge)

Panneau de commande de SOLO B



1. SOLO 400 B / 800 B / 1600 B / 3200 B

Merci d'avoir choisi VISATEC SOLO, qui vous donnera satisfaction à tout point de vue. En le manipulant correctement, il vous rendra service pendant de nombreuses années.

2. Domaine d'utilisation

Cet appareil est conçu pour la photographie professionnelle en tant qu'équipement dépendant du réseau. Dans les pays qui ont un réseau avec mise à terre, utiliser un câble rallonge à 3 pôles.

3. Mise en marche

- 3.1 Enlever la calotte de protection en plastique gris par un mouvement de rotation. Mettre en place la cloche de protection en verre et le réflecteur en le faisant pivoter.
- 3.2 Veuillez contrôler que la tension du réseau correspond aux données figurant sur l'étiquette signalétique de l'appareil. Cette étiquette se situe sur le boîtier. Raccorder l'appareil à une prise avec mise à terre.
- 3.3 Enclencher l'interrupteur principal et la lumière de mise au point (7).
- 3.4 A l'aide d'un petit tournevis on peut enclencher ou déclencher l'interrupteur de la fonction DIM (11). Lorsqu'elle est activée la lumière de mise au point s'éteint pendant la charge. Cette fonction permet au photographe de contrôler d'une manière optique si le flash de l'appareil VISATEC SOLO s'est déclenché.
- 3.5 Régler la puissance d'éclair désirée par le commutateur rotatif (10).
- 3.6 Le témoin lumineux vert (3) est allumé: l'appareil signale par là sa disponibilité à l'utilisation.
- 3.7 Déclencher un éclair de contrôle avec la touche (1).
- 3.8 Enclencher ou déclencher la cellule (9), selon la situation.
- 3.9 Si nécessaire raccorder le câble de synchronisation (2).

4. Tube-éclair / Cloche de protection

Pour assurer une température de couleur optimale, le tube-éclair ou la cloche de protection a un revêtement. Pour votre sécurité, n'utiliser que des tubes-éclair originaux. Pour des raisons de sécurité les appareils doivent seulement être utilisés avec la cloche de protection en verre.

Si l'appareil SOLO 800 B est employé pour des séries d'éclairs de longue durée, nous vous proposons l'utilisation du tube-éclair pour SOLO 1600 B.

4.1 Remplacement du tube-éclair:

1. Pour le remplacer, déclencher un flash, débrancher l'appareil du réseau et le laisser refroidir pendant dix minutes (pour décharger les condensateurs).
2. Enlever la cloche de protection.
3. D'abord tirer le fil d'amorçage et ensuite le tube-éclair (ne pas toucher le tube-éclair les mains nues).
4. Enficher le nouveau tube-éclair.
5. Placer le fil d'amorçage correctement.
6. Enficher la cloche de protection en verre
7. Brancher l'appareil au réseau, il est prêt à fonctionner à nouveau.

5. Lumière de mise au point

Les appareils possèdent une lampe de mise au point 150 W très puissante. La lampe halogène est enfichable et ne doit pas être touchée les mains nues.

Veuillez faire attention de retirer d'abord le tube-éclair avant de changer la lampe de mise au point.

Pour répondre à la norme de sécurité européenne les lampes de mise au point proposées par le constructeur doivent être utilisées.

6. Fusible

Le fusible de l'appareil (5) se trouve à l'arrière. Il faut utiliser uniquement des fusibles avec remplissage de sable, valeur 3.15 AF (ils se reconnaissent à un corps de fusible opaque). L'utilisation de fusibles inadaptés peut provoquer l'explosion de la lampe halogène ce qui peut être dangereux. Les lampes pilotes de rechange de VISATEC sont livrées avec un fusible de rechange adéquat.

7. Echauffement / Surveillance de température

Lors de l'utilisation de la lampe halogène et selon les accessoires montés, l'appareil peut s'échauffer fortement. Il est donc recommandé d'empoigner l'appareil par la poignée à l'arrière ou par la fixation pour pied. En raison du fort rayonnement thermique, l'appareil avec lumière de mise au point enclenchée doit être placé à une distance minimale de 1 m d'objets inflammables.

Les appareils SOLO 800 B / 1600 B / 3200 B possèdent un dispositif de contrôle thermique qui protège l'appareil de la surchauffe provoquée par des séries d'éclairs trop longues. Lorsque la protection s'enclenche, la lampe de mise au point s'éteint et la charge est bloquée. L'indicateur de disponibilité passe au rouge jusqu'à ce que l'appareil soit refroidi. Le refroidissement est accéléré par le fonctionnement du ventilateur.

120 éclairs sont au maximum permis par heure avec le SOLO 400 B.

8. Dispositif d'auto-extinction

Les appareils SOLO 800 B / 1600 B / 3200 B sont équipés d'un dispositif d'auto-extinction. Si le tube-éclair reste allumé (par exemple à la fin de sa durée de vie), le dispositif bloque la charge et empêche ainsi tout dommage éventuel. Cette situation est indiquée par le témoin de disponibilité qui reste rouge. Le dispositif peut être arrêté en déclenchant l'appareil et en le remettant en service.

9. Montage

La fixation pour pied est située au dessous du boîtier de l'appareil. L'adaptateur permet la fixation sur les chevilles broncolor® et sur les raccords Manfrotto®.

Veiller à ce que le pied soit stable. La poignée de serrage de l'appareil peut être pivotée sur son crantage en la tirant.

Pour le montage suspendu à une cheville broncolor[®], un arrêt de protection est vissé sur l'adaptateur de fixation. Celui-ci n'est pas nécessaire lors de montage sur pied et doit être retiré. Lors de montage suspendu, il est nécessaire d'utiliser un cordage de sécurité.

10. Changement de réflecteur

Les réflecteurs et les accessoires sont munis d'une pièce de montage pour la fixation à baïonnette du boîtier. En faisant pivoter légèrement l'accessoire, celui-ci est maintenu d'une manière fixe au flash.

11. Montage de coupe-flux

Les coupe-flux doivent être enfichés sur les supports intégrés au réflecteur.

12. Fixation de parapluie

Pour l'utilisation de parapluies de diffusion et de réflexion le réflecteur pour parapluie (no. art. 53.457.00) doit être employé. La barre du parapluie doit être enfichée dans la fixation pour pied.

13. Déclenchement de l'éclair

L'appareil peut être déclenché également par câble de synchronisation, cellule photo-électrique ou par touche.

Les appareils disposent tous d'un circuit de synchronisation à faible tension de travail pour protéger votre contact de chambre. Le contact de synchronisation ne doit pas être monté en parallèle avec des produits d'autres marques, utilisant des tensions de synchronisation élevées.

En déclenchant le flash à l'aide de la cellule photo-électrique, veiller à ce que la cellule réceptrice de l'appareil ne soit pas masquée.

Comme la cellule photo-électrique est sensible aux infrarouges, le flash peut déclenché d'une manière aisée sans fil à l'aide d'un petit flash amateur muni d'un filtre infrarouge branché à la caméra.

14. Entretien et réparations

Votre appareil compact VISATEC est un produit de précision, qui travaillera impeccablement des années durant s'il est utilisé avec tout le soin nécessaire. Si un dérangement devait se produire, n'essayez pas d'ouvrir l'appareil pour le réparer vous-même. Lorsque l'appareil est débranché, des tensions électriques internes dangereuses peuvent exister. Confiez l'entretien et les réparations éventuelles à l'un de nos points de service VISATEC agréés.

15. Caractéristiques techniques

	SOLO 400 B	SOLO 800 B	SOLO 1600 B	SOLO 3200 B
Diaphragme à 1m, 100 ISO, réflecteur normal	32	45	64	90
Durée d'éclair t 0.5	1/1200 s	1/800 s	1/600 s	1/900 s
Temps de charge (pour 100 % de la puissance sélectionnée)	0,25 – 1,1 s	0,6 – 1,4 s	0,7 – 1,9 s	0,6 – 2,2 s
Indicateur de disponibilité	optique, à 100 % de la puissance sélectionnée			
Plage de réglage continu	3 diaphragmes	3 diaphragmes	3 diaphragmes	4 diaphragmes
Lumière de mise au point	halogène 150 W			
Déclenchement d'éclair	par câble de synchronisation, cellule sensible* aux infrarouges (déclenchable) ou touche manuelle			
Fixation des réflecteurs	à baïonnette brevetée			
Tension d'éclair stabilisée	± 1 %			
Valeurs de recordement	200-240 V, 50 Hz, 6 A 110-120 V, 60 Hz, 6 A	200-240 V, 50 Hz, 10 A 110-120 V, 60 Hz, 10 A	200-240 V, 50 Hz, 10 A 110-120 V, 60 Hz, 10 A	200-240 V, 50 Hz, 10 A 110-120 V, 60 Hz, 16 A 100 V, 50 Hz, 16 A
Normes	EC directive 73/23, UL 122			
Dimensions (l x h X L)	120 x 195 x 340 mm	120 x 195 x 410 mm	120 x 195 x 410 mm	120 x 195 x 495 mm
Poids	2,3 kg / 5,1 lbs	2,8 kg / 6.2 lbs	2,9 kg / 6.4 lbs	4,3 kg / 9,5 lbs

* La cellule aux infrarouges des SOLO réagit à un petit flash équipé d'un filtre rouge foncé.

Modifications réservées dans l'intérêt du progrès technique.

**16. Numéros de commande
pour diverses pièces de rechange et accessoires**

Tube-éclair avec revêtement pour SOLO 400 B	No. art.	54.303.00
Tube-éclair avec revêtement pour SOLO 800 B	No. art.	54.300.00
Tube-éclair avec revêtement pour SOLO 1600 B	No. art.	54.301.00
Tube-éclair clair pour SOLO 3200 B	No. art.	54.302.00
Lampe pilote halogène (150 W / 120 V)	No. art.	54.251.XX
Lampe pilote halogène (150 W / 230 V)	No. art.	54.252.XX
Cloche en verre clair	No. art.	54.400.59
Cloche en verre avec revêtement pour SOLO 3200 B	No. art.	54.401.00
Fusible 3.15 AF	No. art.	37137.00
Capuchon de protection gris	No. art.	Z6098.00
Câble réseau pour la Suisse 200-240 V	No. art.	39084.00
Câble réseau pour les Etats-Unis 100-120 V	No. art.	39085.00
Câble réseau pour l'Europe 200-240 V	No. art.	39086.00
Câble de synchronisation	No. art.	54.104.00

CE

Printed in Switzerland 12.09

VISATEC®

VISATEC, Postfach, CH-4123 Allschwil 1/Schweiz